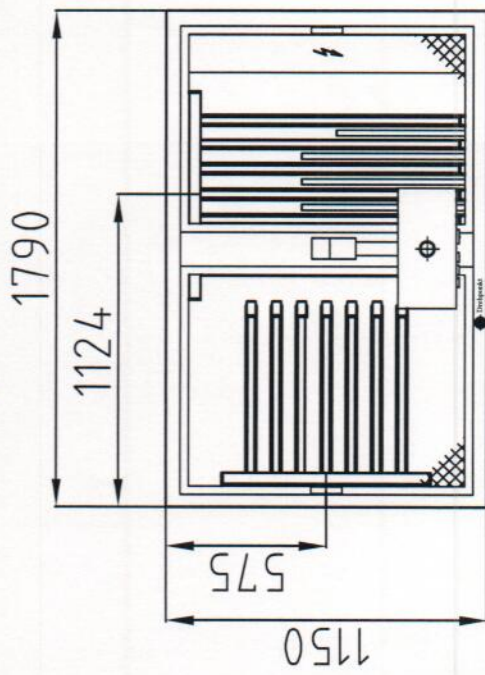
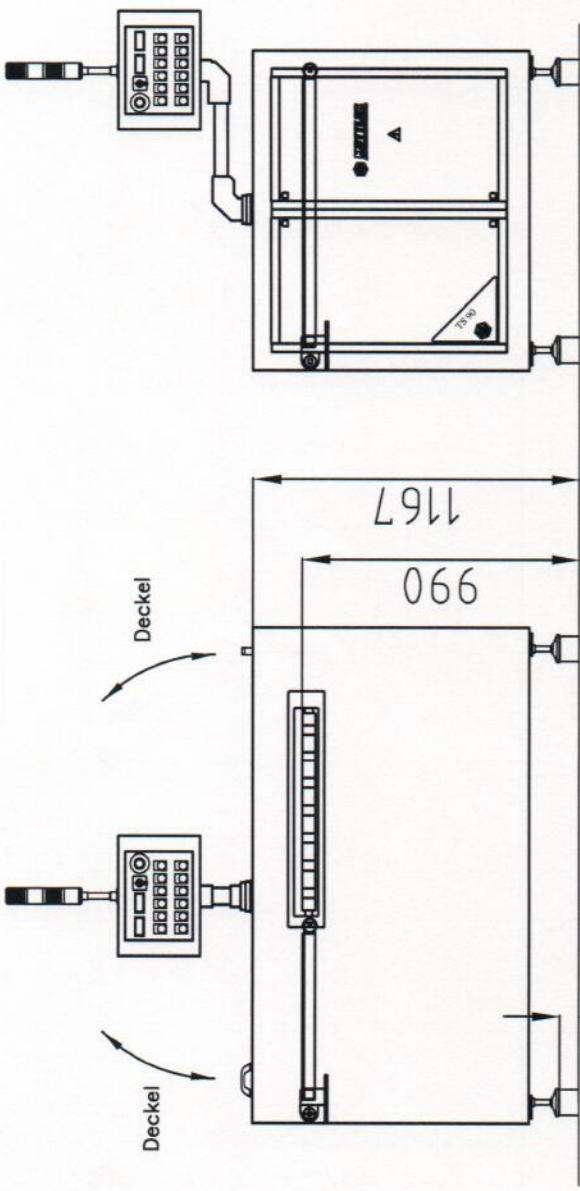


8 7 6 5 4 3 2 1



Werkstoff:

Maßzeichnung

TS 90 Eckumsetzer

Bearb.	Datum	Name
18.10.01	18.10.01	Grüninger
1.Änd.		
2.Änd.		
Maßstab	1:1	



Oberfläche

Zeichnungsnummer

0590-1

Blatt

1

Bl

NHP

11 TECHNISCHE DATEN

Programmsteuerung:	PLC Siemens S7-300
Förderbandgeschwindigkeit:	0 – 15 m/min
Pneumatikanschlüsse:	6 bar / 87 psi
Handbücher:	Eine deutschsprachige mit Ersatzteilliste
Konstruktionsmaterialien:	Stahlrohre Plexiglas
Farbe:	pulverbeschichtet in lichtgrau RAL 7035
Arbeitshöhe:	990 mm